

Dell PowerConnect W-AP93H Access Point

Installationsanleitung

Der Dell PowerConnect W-AP93H ist ein drahtloser Single-Radio-, Dualband-Access-Point, der den Standard IEEE 802.11n für Hochleistungs-WLANs unterstützt. Dieser Access Point verwendet die MIMO-Technologie (Multiple-In, Multiple-Out) und andere Techniken mit hohem Durchsatz, um Hochleistungs-802.11n-Funktionalität mit 2,4 GHz oder 5 GHz zu bieten, während gleichzeitig vorhandene 802.11a/b/g-Drahtlosdienste unterstützt werden. Der Access Point der W-AP93H kann nur zusammen mit einem Dell PowerConnect W-Serie Controller verwendet werden.

Der W-AP93H Access Point bietet die folgenden Funktionen:

- Drahtloser Transceiver
- Protokollunabhängige Netzwerkfunktionalität
- Betrieb gemäß IEEE 802.11a/b/g/n als drahtloser Access Point
- Betrieb gemäß IEEE 802.11a/b/g/n als drahtloser Air Monitor
- Kompatibilität mit IEEE 802.3af PoE
- Zentrale Verwaltungskonfiguration und Upgrades über einen Dell PowerConnect W-Serie Controller



Hinweis: Für den W-AP93H ist ArubaOS 6.1.3 oder eine neuere Version erforderlich.

Lieferumfang

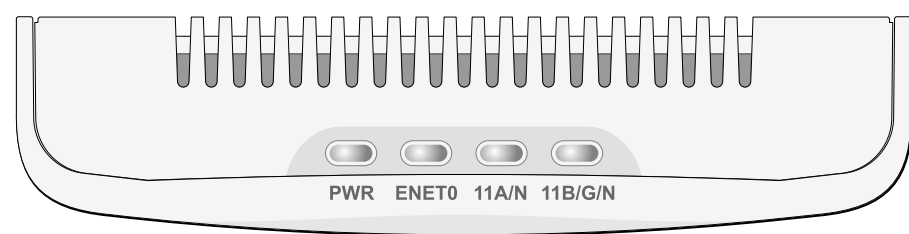
- W-AP93H Access Point
- W-AP93H Montageklammer
- 1 Sicherheitsschraube
- 2 Cat5e Ethernet-Kabel (Länge 0,1 m)
- Installationsanleitung



Hinweis: Wenden Sie sich an Ihren Händler, wenn Teile fehlen oder beschädigt sind oder wenn Sie falsche Teile erhalten haben. Bewahren Sie den Karton einschließlich der Original-Verpackungsmaterialien nach Möglichkeit auf. Verwenden Sie diese Materialien, um das Produkt bei Bedarf zu verpacken und an den Händler zurückzugeben.

W-AP93H Hardwareübersicht

Abbildung 1 Oberseite

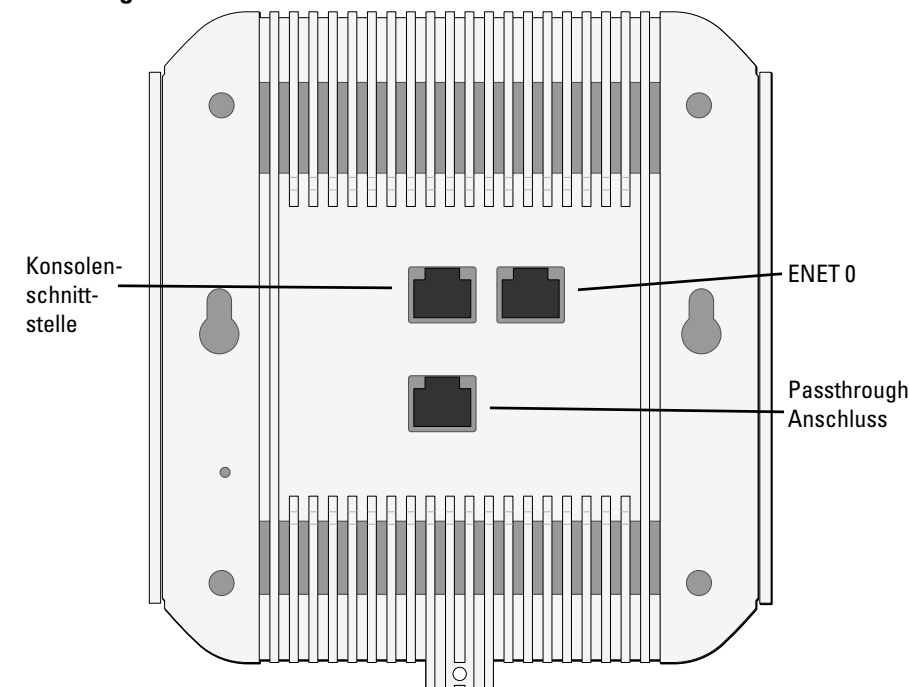


LEDs

- PWR: Zeigt an, ob der W-AP93H eingeschaltet ist
- ENET 0: Zeigt den Status von ENET 0 an
- 11A/N: Zeigt den Status des 802.11a/n-Funks an
- 11B/C/N: Zeigt den Status des 802.11b/g/n-Funks an

Informationen über die Anzeigemuster der LEDs des W-AP93H finden Sie in [Tabelle 1](#).

Abbildung 2 Rückseite



Serielle Konsolenschnittstelle

Die serielle Konsolenschnittstelle (Console) ermöglicht den Anschluss des APs an ein serielles Terminal oder an ein Laptop zur direkten lokalen Verwaltung. Bei dieser Schnittstelle handelt es sich um eine RJ-45-Buchse mit der in [Abbildung 3](#) dargestellten Pin-Belegung. Schließen Sie sie über ein Ethernet-Kabel direkt an ein Terminal oder einen Terminalserver an.

Abbildung 3 Serielle Konsolenschnittstelle – Pin-Belegung

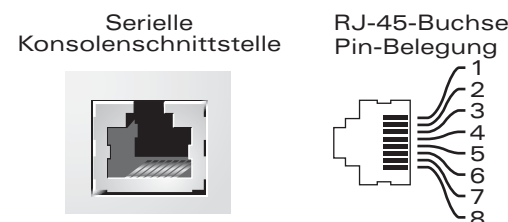
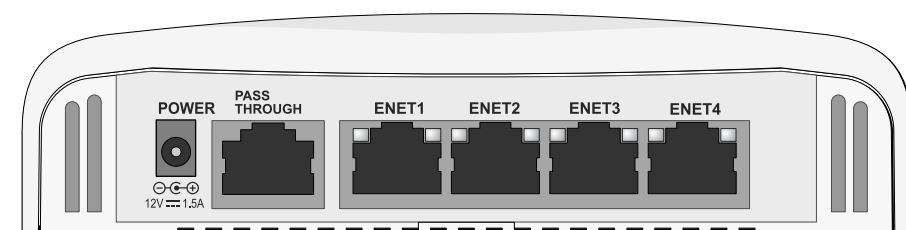


Abbildung 4 Unterseite



Ethernet-Anschlüsse

Der W-AP93H ist mit insgesamt fünf aktiven Ethernet-Anschlüssen (ENET 0–4) ausgestattet. ENET 0 ist ein 10/100/1000Base-T (RJ-45)-Uplink-Port mit automatischer Erkennung für kabelgebundene MDI/MDX-Netzwerke. Unterstützt IEEE 802.3af PoE (Power over Ethernet). ENET 0 akzeptiert 48 V DC als standardgemäß definiertes Powered Device (PD, Verbraucher) von einem Power Sourcing Equipment (PSE, Energieversorger), zum Beispiel von einem PoE-Midspan-Injektor, oder eine Netzwerkinfrastruktur, die PoE unterstützt. ENET 1 bis 4 sind 10/100Base-T (RJ-45)-Downlink-Ports mit automatischer Erkennung für kabelgebundene MDI/MDX-Netzwerke. Sie ermöglichen die sichere Netzwerkkonnektivität für kabelgebundene Geräte. ENET 0 befindet sich auf der Rückseite des AP, während sich ENET 1-4 auf der Unterseite befinden ([Abbildung 4](#)).

Zusätzlich unterstützt der W-AP93H eine passive Passthrough-RJ-45-Schnittstelle, um eine physische Verbindung (normalerweise eine weitere Ethernet-Verbindung) von der Rückseite des Geräts zu einem Anschluss auf der Unterseite zu erweitern.

Abbildung 5 Pin-Belegung des Gigabit-Ethernet-Anschlusses

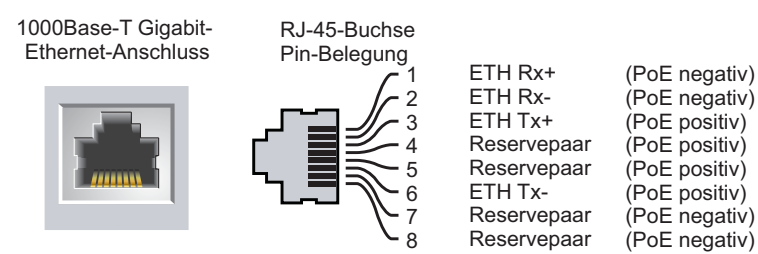
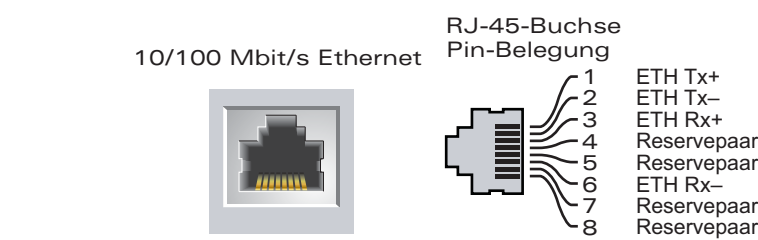


Abbildung 6 Pin-Belegung des Fast-Ethernet-Anschlusses



Gleichstromanschluss

Der W-AP93H verfügt über einen 12-V-Gleichstromanschluss für die Stromversorgung über einen Netzadapter (Wechselstrom zu Gleichstrom).



Hinweis: Sind sowohl PoE als auch Gleichstrom verfügbar, verwendet der AP PoE, selbst wenn nicht ausreichend PoE-Spannung für die Versorgung des APs vorhanden ist.

Reset-Taste

Mit der Reset-Taste können Sie den AP auf die werkseitigen Standardeinstellungen zurücksetzen. So setzen Sie den AP zurück:

1. Schalten Sie den AP aus.
2. Halten Sie die Reset-Taste mit einem schmalen Gegenstand, zum Beispiel einer gerade gebogenen Büroklammer, gedrückt.
3. Schalten Sie den AP ein, ohne die Reset-Taste loszulassen. Die LED „Power“ blinkt 5 Sekunden lang.
4. Lassen Sie die Reset-Taste los.

Die LED „Power“ blinkt innerhalb von 15 Sekunden erneut, um anzuzeigen, dass das Reset abgeschlossen ist. Der AP wird mit den werkseitigen Standardeinstellungen gestartet.

Bevor Sie beginnen



Vorsicht: FCC Statement: Die missbräuchliche Terminierung von Access Points, die in den USA für Controller, die keine US-Modelle sind, installiert werden, verstößt gegen die FCC-Zulassung. Jeder absichtliche Verstoß dieser Art kann dazu führen, dass die FCC die sofortige Beendigung des Betriebs fordert und kann auch die Beschlagnahme zur Folge haben (47 CFR 1.80).

Vorsicht: EU-Erklärung:

Lower power radio LAN product operating in 2.4 GHz and 5 GHz bands. Please refer to the *Dell PowerConnect W-Series ArubaOS User Guide* for details on restrictions.

Produit réseau local radio basse puissance operant dans la bande fréquence 2.4 GHz et 5 GHz. Merci de vous référer au *Dell PowerConnect W-Series ArubaOS User Guide* pour les détails des restrictions.

Niedrigenergie-Funk-LAN-Produkt, das im 2,4-GHz- und 5-GHz-Band arbeitet. Weitere Informationen bezüglich Einschränkungen finden Sie im *Dell PowerConnect W-Series ArubaOS User Guide*.

Apparati Radio LAN a bassa Potenza, operanti a 2.4 GHz e 5 GHz. Fare riferimento alla *Dell PowerConnect W-Series ArubaOS User Guide* per avere informazioni dettagliate sulle restrizioni.

Netzwerkvoraussetzungen vor der Installation

Nachdem die WLAN-Planung abgeschlossen ist und die entsprechenden Produkte sowie deren Platzierung bestimmt wurden, müssen die Dell PowerConnect W-Serie Controller installiert und erstmals eingerichtet werden, bevor die Dell-APs bereitgestellt werden können.

AP – Checkliste vor der Installation

Stellen Sie vor der Installation des W-AP93H Access Points sicher, dass Folgendes zur Hand ist:

- Vorinstallierte Wanddose
- Cat5-UTP-Kabel mit Netzwerkzugriff, in der Wanddose installiert
- Eine der folgenden Stromquellen:
 - IEEE 802.3af-konforme PoE-Quelle (Power over Ethernet)
 - Dell AP AC-DC-Adapter-Kit (separat erhältlich)
- Im Netzwerk bereitgestellter Dell PowerConnect W-Serie Controller:
 - Layer-2/3-Netzwerkkonnektivität zum Access Point

Einer der folgenden Netzwerkdienste:

- Aruba Discovery Protocol (ADP)
- DNS-Server mit einem „A“-Record
- DHCP-Server mit herstellerspezifischen Optionen

Übersicht über den Einrichtungsprozess



Hinweis: Es ist wichtig, dass Sie die in der [AP – Checkliste vor der Installation](#) aufgeführten Punkte überprüfen, bevor Sie versuchen, einen W-AP93H einzurichten und zu installieren.

Die erfolgreiche Einrichtung eines W-AP93H Access Points besteht aus fünf Aufgaben, die in dieser Reihenfolge ausgeführt werden müssen:

1. Überprüfen der Konnektivität vor der Installation.
2. Festlegen des Installationsstandorts für die einzelnen APs.
3. Installieren der einzelnen APs.
4. Überprüfen der Konnektivität nach der Installation.
5. Konfigurieren der einzelnen APs.



Hinweis: Dell hat in Übereinstimmung mit den behördlichen Vorschriften die W-AP93H Access Points so konzipiert, dass nur autorisierte Netzwerkadministratoren die Einstellungen ändern können. Weitere Informationen zur AP-Konfiguration finden Sie im *Dell PowerConnect W-Series ArubaOS Quick Start Guide* und im *Dell PowerConnect W-Series ArubaOS User Guide* unter [support.dell.com](#).



Vorsicht: Access Points sind Funkübertragungsgeräte und unterliegen als solche behördlichen Regulierungen. Netzwerkadministratoren, die für die Konfiguration und den Betrieb von Access Points verantwortlich sind, müssen die örtlich geltenden Funkvorschriften einhalten. Insbesondere müssen Access Points Kanalzuweisungen verwenden, die für die Umgebung, in der der Access Point genutzt wird, angemessen sind.

Überprüfen der Konnektivität vor der Installation

Bevor Sie APs in einer Netzwerkumgebung installieren, sollten Sie sicherstellen, dass die APs den Controller erkennen und eine Verbindung dazu herstellen können, wenn sie eingeschaltet sind. Sie müssen speziell die folgenden Bedingungen überprüfen:

- Wenn eine Verbindung zum Netzwerk hergestellt wurde, wird jedem AP eine gültige IP-Adresse zugewiesen
- APs können den Controller erkennen

Anweisungen zum Erkennen und zum Herstellen der Verbindung zum Controller finden Sie im *Dell PowerConnect W-Series ArubaOS Quick Start Guide* auf der Website [support.dell.com](#).

Festlegen der spezifischen Installationsstandorte

Sie können den W-AP93H Access Point an einer Wand oder unter der Decke anbringen. Orientieren Sie sich an der AP-Platzierungsübersicht, die von der Dell-Software für die Funkplanung generiert wurde, um die richtigen Installationsorte zu bestimmen. Jeder Installationsort sollte sich so nah wie möglich an der Mitte des beabsichtigten Abdeckungsbereichs befinden und sollte weder Hindernisse noch offensichtliche Störungsquellen aufweisen. Diese Dämpfer/Reflektoren/Störungsquellen beeinträchtigen die Verbreitung der Funkwellen und sollten in der Planungsphase berücksichtigt und ausgeglichen worden sein.

Nicht identifizierte bekannte Funk-Dämpfer/Reflektoren/Störungsquellen

Es ist sehr wichtig, während der Installationsphase vor Ort nach Elementen zu suchen, die als Funkdämpfer oder -reflektoren bzw. als Störungsquellen bekannt sind. Achten Sie darauf, dass diese Elemente berücksichtigt werden, wenn Sie einen AP an seinem festen Standort anbringen. Beispiele für Quellen, die die HF-Leistung beeinträchtigen, sind z. B.:

- Beton und Mauerwerk
- Gegenstände, die Wasser enthalten
- Metall
- Mikrowellenöfen
- Drahtlose Telefone und Headsets

Installieren des AP

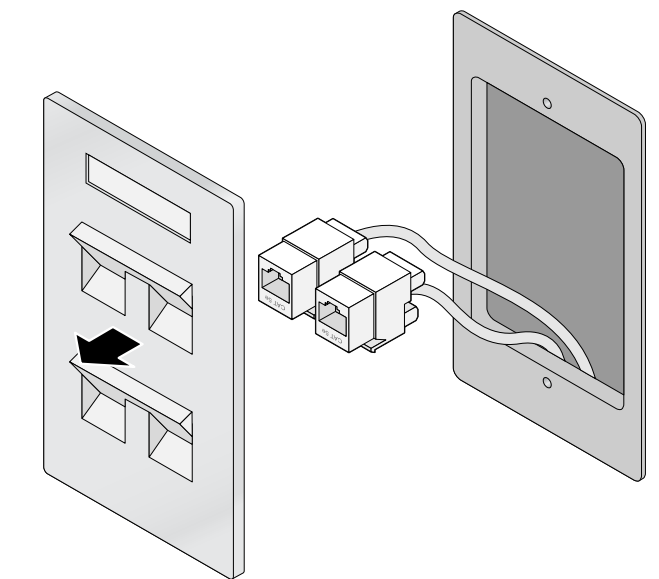


Hinweis: Nachstehend ist eine typische Installation mit einer in den USA gebräuchlichen Wanddose beschrieben.

Der W-AP93H ist für die Unterbringung in einer Vielzahl von elektrischen Wanddosen konzipiert. So installieren Sie den W-AP93H:

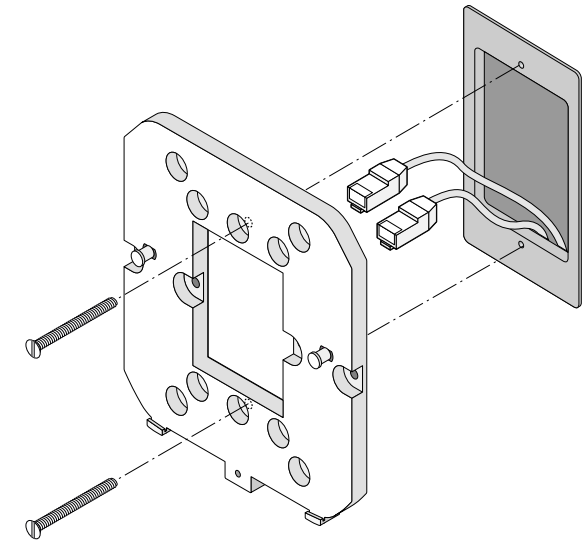
1. Entfernen Sie zunächst die ggf. vorhandene Wandabdeckung ([Abbildung 7](#)).

Abbildung 7 Entfernen der Wandabdeckung



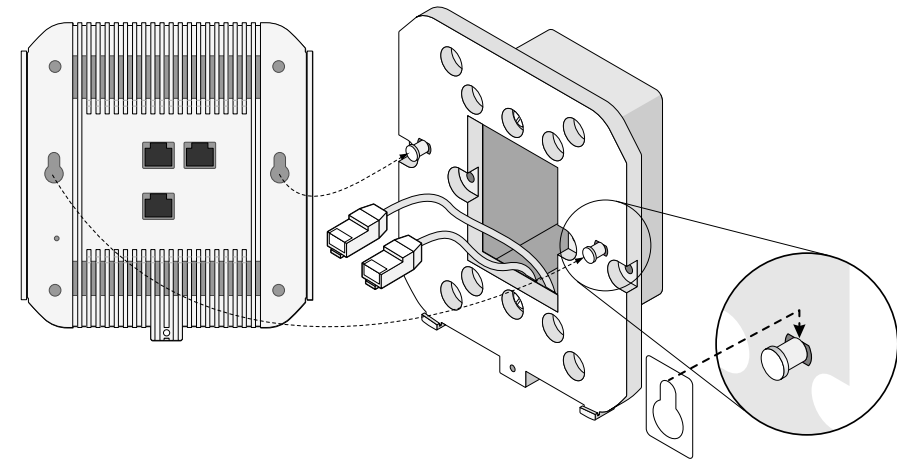
2. Entfernen Sie ggf. vorhandene RJ45-Buchsen (normalerweise Western-Stecker) oder kürzen/entfernen Sie das UTP-Kabel.
3. Verwenden Sie die kurzen Ethernet-Kabel, die Sie mit dem W-AP93H erhalten haben, um den AP an die RJ45-Buchsen anzuschließen, oder setzen Sie einen RJ45-Stecker (nicht im Lieferumfang enthalten) an das Kabel (oder an beide Kabel, wenn der Passthrough-Anschluss verwendet wird).
4. Richten Sie die Montageöffnungen der Montageklammer des W-AP93H an den Montageöffnungen Ihrer Wanddose aus (vgl. [Abbildung 8](#)).

Abbildung 8 Befestigen der Klammer an der Wanddose (abgebildet ist eine US-typische Wanddose)



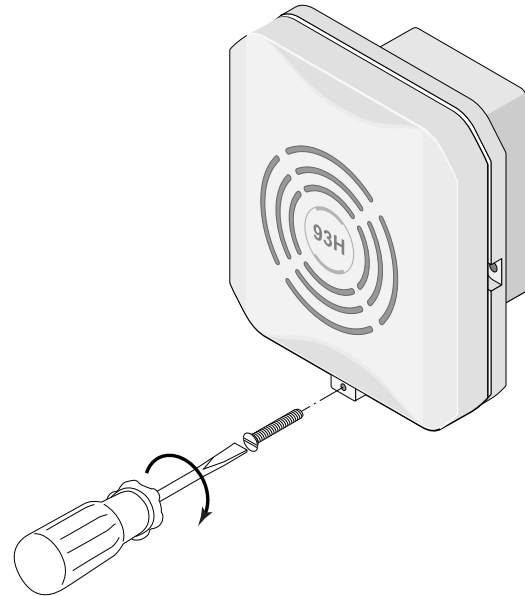
- Schließen Sie alle erforderlichen Kabel an die Rückseite des W-AP93H an.
- Richten Sie die Montagebefestigungen der Montageklammer an den entsprechenden Montageöffnungen auf der Rückseite des W-AP93H aus (vgl. [Abbildung 9](#)).

Abbildung 9 Befestigen des W-AP93H an der Halterung



- Sichern Sie den W-AP93H, indem Sie ihn mithilfe der mitgelieferten Sicherheitsschraube an der Montageklammer befestigen (siehe [Abbildung 10](#)).

Abbildung 10 Sichern des W-AP93H



- Falls Sie nicht PoE verwenden, schließen Sie den (separat erhältlichen) Netzadapter an den Gleichstromanschluss auf der Unterseite des W-AP93H an.

Überprüfen der Konnektivität nach der Installation

Mit den integrierten LEDs am AP kann überprüft werden, ob der AP mit Energie versorgt wird und erfolgreich initialisiert wurde (siehe [Tabelle 1](#)). Weitere Informationen zur Überprüfung der Netzwerkkonnektivität nach der Installation finden Sie im *Dell PowerConnect W-Series ArubaOS Quick Start Guide* auf der Website [support.dell.com](#)

Tabelle 1 LED-Verhalten

LED	Farbe/Status	Bedeutung
PWR	Aus	AP wird nicht mit Strom versorgt
	Grün, blinkend	System wird initialisiert
	Rot, konstant	System konnte nicht initialisiert werden, TAC benachrichtigen
	Grün, konstant	Eingeschaltet, Gerät bereit
ENET 0	Aus	Keine Verbindung
	Grün, ein	Verbindung mit 1000 Mbit/s
	Gelb, ein	Verbindung mit 100 Mbit/s
	Blinkend	Ethernet-Verbindungsaktivität

Tabelle 1 LED-Verhalten (Forts.)

LED	Farbe/Status	Bedeutung
ENET 1-4	Aus	Keine Verbindung
	Grün, ein	Verbindung mit 100 Mbit/s
	Blinkend	Ethernet-Verbindungsaktivität
11A/N	Aus	5-GHz-Funk ist deaktiviert
	Gelb	5-GHz-Funk ist im WLAN-Modus aktiviert
	Grün	5-GHz-Funk ist im 11n-Modus aktiviert
	Grün, blinkend	5-GHz-Air-Monitor
11B/G/N	Aus	2,4-GHz-Funk deaktiviert
	Gelb	2,4-GHz-Funk ist im WLAN-Modus aktiviert
	Grün	2,4-GHz-Funk ist im 11n-Modus aktiviert
	Grün, blinkend	2,4-GHz-Air-Monitor

Konfiguration des W-AP93H

AP-Provisioning-/Reprovisioning

Die Parameter für das Provisioning (Versorgungsprozess) sind für jeden AP eindeutig. Diese lokalen AP-Parameter werden erstmalig auf dem Controller konfiguriert und dann auf den AP geleitet und dort gespeichert. Es wird empfohlen, die Provisioning-Einstellungen nur über die ArubaOS-Web-UI zu konfigurieren. Ausführliche Erläuterungen hierzu erhalten Sie im *Dell PowerConnect W-Series ArubaOS User Guide* auf der Website [support.dell.com](#).

AP-Konfiguration

Die Konfigurationsparameter sind Netzwerk- oder Controller-spezifisch und werden auf dem Controller konfiguriert und gespeichert. Die Einstellungen für die Netzwerkkonfiguration werden an den AP bzw. die APs weitergegeben, sie bleiben jedoch im Speicher des Controllers.

Die Konfigurationseinstellungen lassen sich über die ArubaOSWeb UI, die ArubaOS-CLI (Command Line Interface, Befehlszeilenschnittstelle) oder eine Airwave Management Plattform vornehmen. Weitere Informationen finden Sie im entsprechenden Handbuch: *Dell PowerConnect W-Series ArubaOS User Guide* oder *Dell PowerConnect W-Airwave User Guide* unter [support.dell.com](#).

Produktspezifikationen

Elektrisch

- Ethernet:
 - 1 x 10/100/1000Base-T Ethernet-RJ-45-Anschluss mit automatischer Erkennung (ENET 0)
 - 4 x 10/100Base-T Ethernet-RJ-45-Anschlüsse mit automatischer Erkennung (ENET 1)
 - MDI/MDX
 - IEEE 802.3 (10Base-T), IEEE 802.3u (100Base-T), IEEE 802.3ab (1000Base-T)
 - Power over Ethernet (IEEE 802.3af-konform), 48 V DC/350 mA (Pin-Konfiguration siehe [Abbildung 5](#))
- Stromversorgung:
 - 48 V DC 802.3af Power over Ethernet
 - 12-V-Gleichstromanschluss, unterstützt Stromversorgung über einen Netzadapter (Wechselstrom zu Gleichstrom)



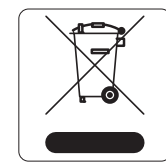
Hinweis: Wenn in den USA oder in Kanada ein anderer Netzadapter als der von Dell bereitgestellte verwendet wird, sollte er das NRTL-Kennzeichen tragen, mit einer Nennausgabe von 12 V DC, mindestens 1,25 A, Kennzeichnung „LPS“ oder „Class 2“, geeignet für den Anschluss an eine in den USA und in Kanada übliche Standardsteckdose.

Zusätzliche Spezifikationen zu diesem Produkt finden Sie auf dem Datenblatt auf der Website [dell.com](#).

Ordnungsgemäße Entsorgung von Dell-Geräten

Aktuelle Informationen zur Konformität mit globalen Umweltschutzbestimmungen und zu Dell-Produkten finden Sie unter [dell.com](#).

Verwertung von Elektro- und Elektronikaltgeräten



Dell-Produkte müssen am Ende ihrer Standzeit in den Mitgliedsstaaten der EU, Norwegen und der Schweiz separat gesammelt und verwertet werden und sind daher durch das links abgebildete Symbol (durchgestrichene Mülltonne) gekennzeichnet. Bei der Verwertung dieser Produkte am Ende der Standzeit müssen in diesen Ländern die geltenden nationalen Gesetze unter Einbeziehung der Richtlinie 2002/96/EC für die Verwertung von Elektro- und Elektronikaltgeräten (WEEE) eingehalten werden.

RoHS-Richtlinie der Europäischen Union

RoHS

Dell-Produkte erfüllen die RoHS-Richtlinie 2002/95/EC (Restriction of Hazardous Substances, Beschränkung gefährlicher Substanzen). Die RoHS-Richtlinie der EU schränkt die Verwendung gefährlicher Substanzen bei der

Herstellung von elektrischen und elektronischen Produkten ein. Insbesondere Blei (einschließlich Lötzinn in elektronischen Leiterplatten), Cadmium, Quecksilber, sechswertiges Chrom und Brom gehören laut RoHS-Richtlinie zu den einzuschränkenden Werkstoffen. Für einige Dell-Produkte gelten die Ausnahmen, die in Anhang 7 der RoHS-Richtlinie aufgeführt sind (Lötzinn in elektronischen Leiterplatten). Produkte und Verpackung sind mit dem RoHS-Kennzeichen (links abgebildet) gekennzeichnet, um die Konformität mit dieser Richtlinie anzuzeigen.

RoHS-Richtlinie in China



Dell-Produkte erfüllen die Anforderungen der chinesischen Umweltschutzvereinbarungen und tragen das links abgebildete „EFUP 10“-Kennzeichen.

部件名称 (Parts)	有毒有害物质或元素 (Hazardous Substance)					
	铅 (Pb)	汞 (Hg)	镉 (Cd)	六价铬 (Cr ⁶⁺)	多溴联苯 (PBB)	多溴二苯醚 (PBDE)
电路板 (PC Boards)	×	○	○	○	○	○
机械组件 (Mechanical Sub-Assemblies)	×	○	○	○	○	○

○: 表示该有毒有害物质在该部件所有均质材料中的含量均在 SJ/T11363-2006 标准规定的限量要求以下。
Indicates that the concentration of the hazardous substance in all homogeneous materials in the parts is below the relevant threshold of the SJ/T11363-2006 standard.

×: 表示该有毒有害物质至少在该部件的某一均质材料中的含量超出 SJ/T11363-2006 标准规定的限量要求。
Indicates that the concentration of the hazardous substance of at least one of all homogeneous materials in the parts is above the relevant threshold of the SJ/T11363-2006 standard.

对销售之目的所售产品, 本表显示, 供应链的电子产品信息可能包含这些物质。
This table shows where these substances may be found in the supply chain of electronic information products, as of the date of sale of the enclosed product.

此标志为针对所涉及产品的环保使用期标志。某些零部件会有一个不同的环保使用期 (例如, 电池单元模块) 贴在其产品上。
此环保使用期限只适用于产品是在产品手册中所规定的条件下工作。
The Environment-Friendly Use Period (EFUP) for all enclosed products and their parts are per the symbol shown here. The Environment-Friendly Use Period is valid only when the product is operated under the conditions defined in the product manual.

Sicherheits- und Zulassungsbestimmungen

Dell bietet ein mehrsprachiges Dokument mit länderspezifischen Einschränkungen und zusätzlichen Informationen zur Sicherheit und Konformität für alle Dell-APs. Dieses Dokument kann auf der Website [support.dell.com](#) angezeigt oder von dort heruntergeladen werden.



Vorsicht: Dell Access Points müssen von einem speziell geschulten Techniker installiert werden. Die mit der Installation beauftragte Person ist dafür verantwortlich, für die Erdung und die Einhaltung der geltenden örtlichen und nationalen elektrischen Vorschriften zu sorgen.



Vorsicht: Erklärung zur Abgabe von Funkstrahlung: Dieses Gerät erfüllt die FCC-Bestimmungen zur Abgabe von Funkstrahlung. Dieses Gerät sollte bei 2,4-GHz- und 5-GHz-Betrieb mit einem Mindestabstand von 20 cm zwischen dem Abstrahler und Ihrem Körper installiert und betrieben werden. Der Transmitter darf nicht zusammen mit anderen Antennen oder Transmittern platziert oder betrieben werden. Bei Betrieb im Frequenzbereich 5,15 bis 5,25 GHz darf das Gerät nur in Innenräumen verwendet werden.

EMV-Einhaltung und Warnhinweise

Dieses Gerät erzeugt und benutzt Hochfrequenzenergie und kann diese auch abstrahlen; es kann möglicherweise schädliche Funkstörungen bei anderen Geräten in der Nähe verursachen, wenn es nicht der Anleitung des Herstellers entsprechend installiert und verwendet wird. Es gibt jedoch keine Garantie dafür, dass in einer bestimmten Installation keine Störungen auftreten. Falls dieses Gerät Störungen bei anderen Geräten verursacht, was durch Aus- und Einschalten des Geräts festgestellt werden kann, sollte der Benutzer versuchen, die Störungen durch eine der folgenden Maßnahmen zu beheben:

- Richten Sie das gestörte Gerät neu oder an einem anderen Ort aus.
- Erhöhen Sie den Abstand zwischen den Geräten.
- Schließen Sie das Gerät an eine Steckdose an, die nicht zum selben Stromkreis gehört, an den das andere Gerät angeschlossen ist.
- Wenden Sie sich an den Hersteller oder einen Außendiensttechniker, um Hilfe zu erhalten.

Der Schutz vor Stromschlägen entspricht Klasse II.

Das Gerät ist nicht für die Verwendung bei Vorhandensein brennbarer Mischungen geeignet.

Dell PowerConnect W-AP93H Access Point Installationsanleitung



Kontaktaufnahme mit dem Support

Website-Support	
Hauptsite	dell.com
Support-Site	support.dell.com
Dell-Dokumentation	support.dell.com/manuals

Copyright

© 2012 Aruba Networks, Inc.  Airwave, Aruba Networks®, Aruba Wireless Networks®, das eingetragene „Aruba the Mobile Edge Company“-Logo, und Aruba Mobility Management System® sind Marken von Aruba Networks. Dell™, das DELL™-Logo, und PowerConnect™ sind Marken von Dell Inc. Alle Rechte vorbehalten. Spezifikationen in diesem Handbuch können ohne Ankündigung geändert werden. Hergestellt in den USA. Alle andere Marken sind Eigentum der jeweiligen Inhaber.

Open Source Code

Bestimmte Aruba-Produkte enthalten Open Source-Softwarecode, der von Drittanbietern entwickelt wurde, darunter Softwarecode gemäß GNU General Public License (GPL), GNU Lesser General Public License (LGPL) oder anderen Open Source-Lizenzen. Den Open Source Code finden Sie auf dieser Website:

http://www.arubanetworks.com/open_source

Rechtliche Hinweise

Die Verwendung von Switching-Plattformen und Software von Aruba Networks, Inc. durch Einzelpersonen oder Unternehmen zur Terminierung von VPN-Client-Geräten anderer Hersteller stellt die vollständige Anerkennung der Haftbarkeit dieser Einzelpersonen oder dieses Unternehmens für diese Aktion dar und enthebt Aruba Networks, Inc. zur Gänze aller rechtlichen Maßnahmen, die bezüglich der Verletzung des Urheberrechts im Namen dieser Hersteller ergriffen werden.



www.Dell.com

Dell PowerConnect W-AP93H Access Point | Installationsanleitung
Teilenummer 0511057-DE-02 | März 2012

